

BACHE POUR CHENIL VIVOG ED10271-ED10272
VIVOG Tarpaulin for kennel ED10271-ED10272

Notice de montage – Assembly instructions

Caractéristiques

- Toit souple en V
- Imperméable
- En polyester
- Idéal pour protéger les animaux de la pluie

Characteristics:

- Flexible roof in a V-shaped
- Waterproof
- Made from polyester
- Ideal for protecting animals from the rain



Liste des pièces – Part list

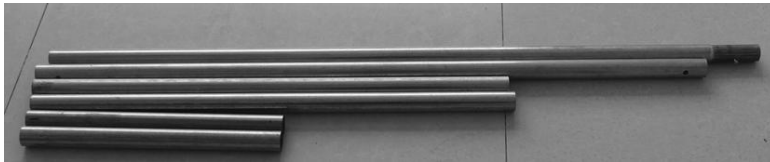
A. Pièces de maintien - Clamp x 16 et vis - screw x 8



B. x 24 pcs



C. Bache de toit - roof x 1



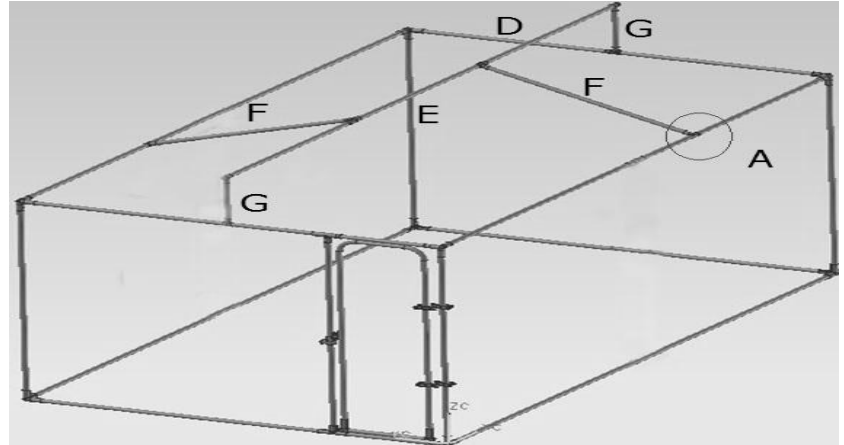
Tube x 6 pcs. :

- D. 122 cm tubes x 1
- E. 130 cm tube x 1
- F. 123 cm tubes x 2
- G. 40 cm tubes x 2

Montage – Assembly instructions

Étape 1 – Step 1

Assembler le cadre de support de toit comme indiqué dans le dessin
Assemble the roof support frame



Étape 2 – Step 2

Placer le tissu de toit et le fixer au cadre à l'aide des élastiques fournis. *Put the roof fabric on and fasten with the elastics tie.*

Nettoyage et Entretien

La bâche ne nécessite aucun entretien particulier : laver à l'eau tiède, utiliser un chiffon humide et un produit lavant doux.
Ne pas utiliser de produits non appropriés (ex. solvants, crèmes, graisses, javel, etc.).

Cleaning and Maintenance

The tarpaulin for kennel doesn't require any maintenance: wash with tepid water, use a damp cloth and a soft washing liquid. Do not use inappropriate solvents and aggressive liquids (e.g. cream, greases, bleach, etc.).

