

Notice d'utilisation, d'entretien et de sécurité

BAIGNOIRE POLYETHYLENE ES001 et ES007



VEUILLEZ LIRE ATTENTIVEMENT CETTE NOTICE AVANT LA MISE EN SERVICE DE L'APPAREIL

Important : respecter les consignes d'utilisation

Vous venez de faire l'acquisition d'une baignoire sur pied et nous vous en remercions. Vous trouverez ci-après les consignes d'entretien ainsi que les informations sur la garantie de votre matériel.

CARACTERISTIQUES

(Existe en 2 modèles)

- Modèle déposé en polyéthylène
- Potence inox double réglable
- Porte accès facile
- Fond antidérapant
- 2 sangles + 2 chaînes plastique
- 4 pieds réglables (4 positions de 5 en 5 cm)
- 4 pattes inox de fixation au sol

Petit modèle : Spécial chat et petit à moyens chien

Dimensions ext : L.135 x l.73 x p.50 cm

Dimensions int. : L.125 x l.51 x p.41 cm

Hauteur variable des pieds : 87, 92, 97 ou 102 cm

Hauteur fond de baignoire : 46 cm au plus bas

Grand modèle : Spécial moyen à grand chien

Dimensions ext : L.148 x l.78 x p.50 cm

Dimensions int. : L.138 x l.62 x p.45 cm

Hauteur variable des pieds : 87, 92, 97 ou 102 cm

Hauteur fond de baignoire : 46 cm au plus bas

NETTOYAGE ET ENTRETIEN

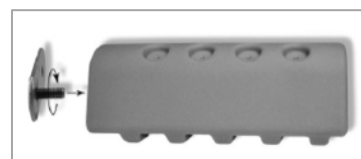
La baignoire ne nécessite aucun entretien particulier : laver à l'eau tiède, utiliser un chiffon humide et un produit lavant doux.

Ne pas utiliser de produits non appropriés (ex. solvants, crèmes, graisses, etc.).

NOTICE DE MONTAGE

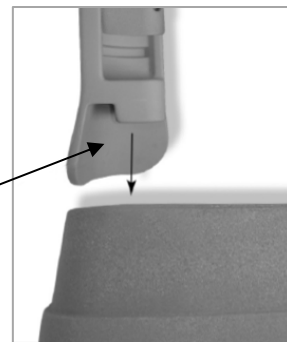
ETAPE 1 :

Visser la patte inox de fixation au sol sur chaque embase de pied.



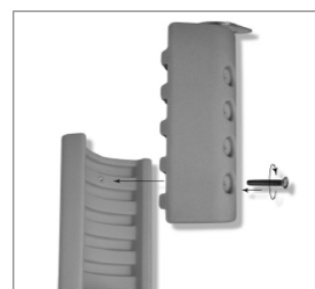
ETAPE 2 :

Positionner chaque pied sur la baignoire et fixer à l'aide des écrous et des rondelles (grand modèle) fournis.



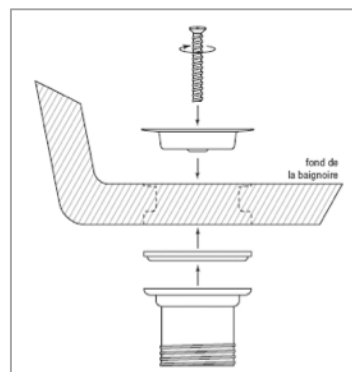
ETAPE 3 :

Emboîter l'embase sur le pied réglable à la hauteur choisie puis fixer à l'aide de l'écrou et de la rondelle (petit modèle) fournis.



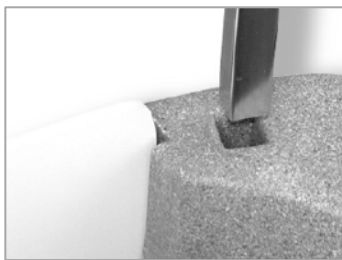
ETAPE 4 :

Assembler les différents éléments de la bonde de fond et fixer à l'aide de l'écrou fourni puis visser le tuyau souple sur la bonde.

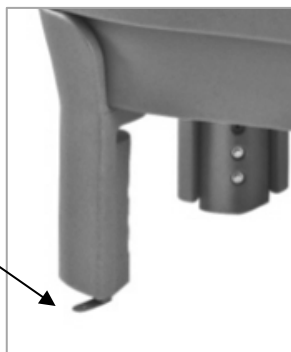


ETAPE 5 :

Insérer la potence dans les ouvertures prévues à cet effet.

**ETAPE 6 :**

Fixer la baignoire au sol à l'emplacement de votre choix après mise à niveau à l'aide des pattes de fixation.

**GARANTIE**

La durée de la garantie par le fabricant est de 12 mois à partir de la date d'achat du matériel, elle cesse à la fin de cette période même si le matériel n'a pas été utilisé. Il est donc recommandé de conserver les documents prouvant l'achat (facture et emballage d'origine).

La garantie s'applique pour une utilisation normale et non intensive avec un entretien régulier des accessoires.

Sont garantis tous les remplacements ou réparations nécessaires par suite de défauts de matières ou de fabrication.

Le remplacement ou la réparation des parties sujettes à l'usure normale, ou résultant d'une mauvaise utilisation, sont donc exclus.

Une intervention éventuelle pendant la période de garantie ne prolonge pas celle-ci.

La garantie n'est pas reconnue si la baignoire a été endommagée par suite de négligence, inexpérience, transport.

Les remplacements ou réparations couverts par la garantie sont effectués gratuitement en adressant directement la baignoire dans son emballage d'origine avec sa preuve d'achat à :

VIVOG SAS

2 Rue de la Briaudière - CS 40001

37515 BALLAN-MIRÉ CEDEX- FRANCE.

Tél. +33 (0)2 47 73 38 38 - fax. +33 (0)2 47 73 38 48

email : infos@vivog.fr - www.dogcat.com

Les frais de transport sont à la charge de l'acheteur.

PI10260



Instructions for use, maintenance, and safety

POLYETHYLENE BATHTUB ES001 et ES007



PLEASE READ THESE INSTRUCTIONS CAREFULLY BEFORE USING

Important: please follow the guidelines for use

Thank you for purchasing an electric bath. Below are the instructions for care and maintenance and information about the guarantee of your equipment.

CHARACTERISTICS (available in 2 models)

- Patented polyethylene design
- Stainless steel double adjustable bracket
- "Easy access" door
- Non-slip bottom
- 2 straps and 2 plastic chains
- 4 adjustable feet (4 positions in 5 cm increments)
- 4 stainless steel floor fixation brackets

Small model : Special cats, small and medium dogs

Ext. Dimensions : L.135 x w.73 x d.50 cm

Int. Dimensions : L.125 x w.51 x d.41 cm

Variable height of the feet : 87, 92, 97 or 102 cm

Height of the bottom of the bathtub: 46 cm at the lowest point

Large model : Special medium and large dogs

Ext. Dimensions : L.148 x w.78 x d.50 cm

Int. Dimensions : L.138 x w.62 x d.45 cm

Variable height of the feet : 87, 92, 97 or 102 cm

Height of the bottom of the bathtub: 46 cm at the lowest point

Cleaning and Maintenance

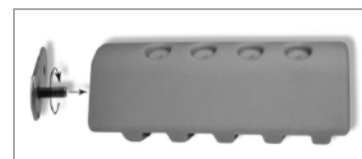
The bathtub doesn't require any maintenance: wash with tepid water, use a damp cloth and a soft washing liquid.

Do not use inappropriate solvents and aggressive liquids (e.g. cream, greases, etc.).

ASSEMBLY INSTRUCTION

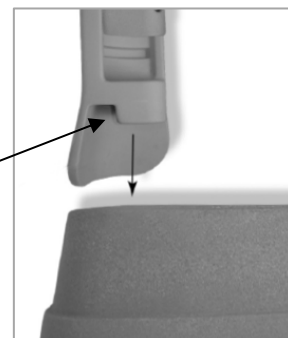
STEP 1 :

Screw the stainless leg on each base of foot.



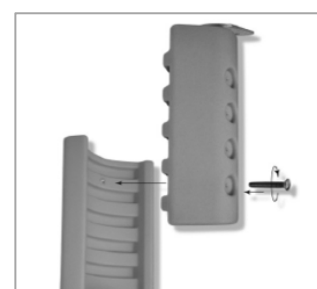
STEP 2 :

Place each foot on the bath-tub then fix it using the provided screw.



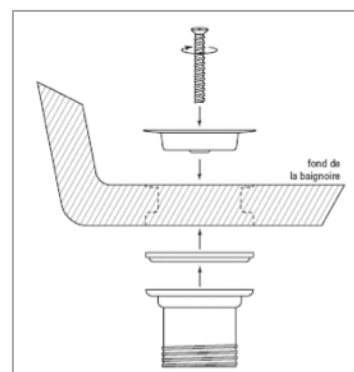
STEP 3 :

Place the base on the adjustable foot with the selected height. Then fix it using the provided screw.



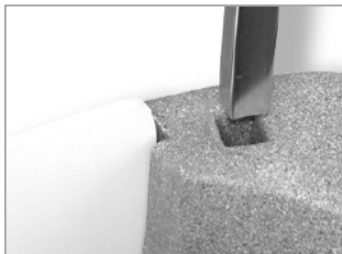
STEP 4 :

Assemble the various elements of the plug. Then screw the flexible tube on the plug.

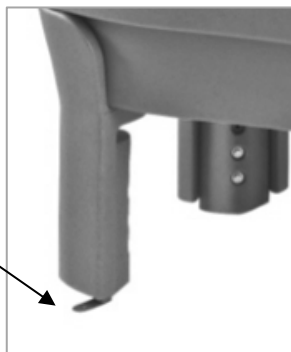


STEP 5 :

Insert the arm in the holes made for this purpose.

**STEP 6 :**

Fix the bath-tub on the ground at the place of your choice after having levelled using the stainless legs.

**GARANTIE**

The bathtub is guaranteed for a period of 12 months from the date of purchase, the guarantee terminates at this time even if the bathtub has not been used. It is therefore advisable to keep the proof of purchase (receipt and original packaging).

The guarantee is applicable for normal conditions of use and not intensive, on clean materials with regular maintenance of all parts.

The guarantee covers all mechanical manufacturing defects.

The replacement or repairs of parts that are subject to normal wear or resulting from misuse are therefore excluded.

Any repairs made during the guarantee period do not result in a prolongation of the latter.

The guarantee is not valid if the bathtub has been damaged as a result of negligence, inexperience, or during transport.

The replacements or repairs covered by the guarantee are free of charge by sending the bathtub directly, in its original packaging, with proof of purchase to:

VIVOG SAS

2 Rue de la Briaudière - CS 40001

37515 BALLAN-MIRÉ CEDEX- FRANCE.

Tél. +33 (0)2 47 73 38 38 - fax. +33 (0)2 47 73 38 48

email : infos@vivog.fr - www.dogcat.com

Les frais de transport sont à la charge de l'acheteur.

PI10260

