

BAIGNOIRE POLYETHYLENE
ES005 et ES008



VEUILLEZ LIRE ATTENTIVEMENT CETTE NOTICE AVANT UTILISATION.

Important : respecter les consignes d'utilisation

Vous venez de faire l'acquisition d'une baignoire électrique VIVOG et nous vous en remercions. Vous trouverez ci-après les consignes d'entretien ainsi que les informations sur la garantie de votre matériel.

CONSIGNES DE SECURITE

Avant la mise en marche de votre appareil, lisez et respectez attentivement cette notice d'utilisation. Vérifiez que la tension indiquée sur la plaque signalétique de l'appareil correspond bien à celle de votre installation électrique. Votre installation électrique devra répondre à toutes les normes de sécurité en vigueur et être équipée d'un disjoncteur différentiel 30 mA.

Ne jamais plonger l'appareil dans l'eau et ne pas utiliser dans des endroits humides.

- En cas de panne ou de mauvais fonctionnement, débrancher l'appareil et ne pas l'ouvrir. Pour toute réparation éventuelle, s'adresser uniquement au centre d'assistance technique VIVOG.
- Si le cordon d'alimentation est endommagé, il doit être éliminé et remplacé par un modèle identique.
- Ne pas actionner l'appareil avec les mains et/ou les pieds mouillés.
- Ne pas utiliser l'appareil les pieds nus.
- Ne pas utiliser de rallonge dans des pièces destinées au bain ou à la douche sans précautions spéciales.
- Ne pas tirer le cordon d'alimentation ni l'appareil lui-même pour débrancher la fiche de la prise de courant.
- Ne pas laisser les enfants ou les personnes incapables d'utiliser l'appareil sans surveillance. - Cet appareil n'est pas prévu pour être utilisé par des personnes (y compris les enfants) dont les capacités physiques, sensorielles ou mentales sont réduites, ou des personnes dénuées d'expérience ou de connaissance, sauf si elles ont pu bénéficier, par l'intermédiaire d'une personne responsable de leur sécurité, d'une surveillance ou d'instructions préalables concernant l'utilisation de l'appareil.
- Il convient de surveiller les enfants pour s'assurer qu'ils ne jouent pas avec l'appareil.
- Ne pas utiliser l'appareil pour un usage autre que celui pour lequel il est destiné.

EN AUCUN CAS L'APPAREIL NE DOIT ÊTRE OUVERT PAR VOS SOINS.

NETTOYAGE ET ENTRETIEN

La baignoire ne nécessite aucun entretien particulier : laver à l'eau tiède, utiliser un chiffon humide et un produit lavant doux.
Ne pas utiliser de produits non appropriés (ex. solvants, crèmes, graisses, etc.).

CARACTERISTIQUES

(Existe en 2 modèles)

- Modèle déposé en polyéthylène
- Potence inox double réglable
- Porte accès facile
- Fond antidérapant
- 2 sangles + 2 chaînes plastique
- 1 châssis renforcé traité anti-corrosion avec un puissant vérin
- 4 pieds réglables pour mise à niveau

Petit modèle : Spécial chat et petit à moyens chien

Dimensions ext : L.135 x l.73 x p.50 cm

Dimensions int. : L.125 x l.51 x p.41 cm

Hauteur de la baignoire : de 82 à 130 cm

Variation : 48 cm

Hauteur fond de baignoire : 41 cm au plus bas

Grand modèle : Spécial moyen à grand chien

Dimensions ext : L.148 x l.78 x p.50 cm

Dimensions int. : L.138 x l.62 x p.45 cm

Hauteur de la baignoire : de 82 à 130 cm

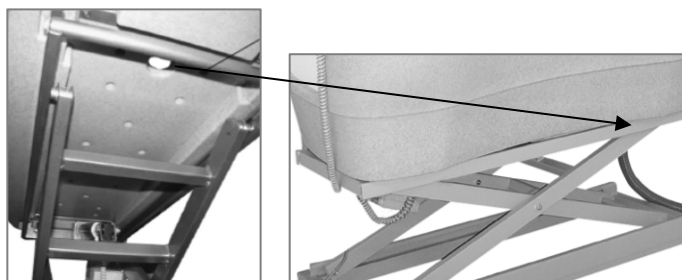
Variation : 48 cm

Hauteur fond de baignoire : 41 cm au plus bas

NOTICE DE MONTAGE

ETAPE 1 :

Placer le bac sur le châssis en prenant soin de positionner l'évacuation à l'opposé du verin électrique.

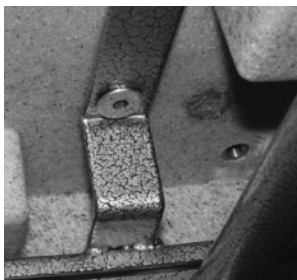


AFIN DE NE PAS VRILLER LE CHASSIS, IL EST IMPORTANT DE RESPECTER SCRUPULEUSEMENT L'ETAPE 2.

ETAPE 2 :

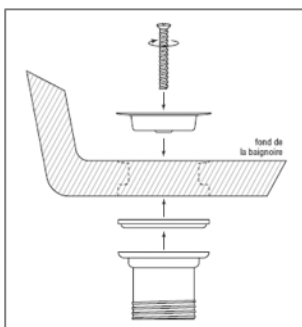
2-1 : Positionner à la main les 4 vis de fixation du bac.

2-2 : Vous pouvez maintenant serrer les 4 vis à l'aide d'une clé Allen



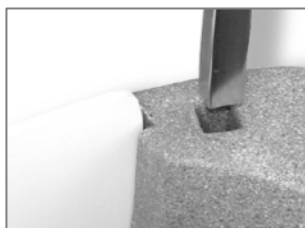
ETAPE 3 :

Assembler les différents éléments de la bonde de fond et fixer à l'aide de l'écrou fourni puis visser le tuyau souple sur la bonde de fond..



ETAPE 4 :

Insérer la potence dans les ouvertures prévues à cet effet.



MODE D'EMPLOI :

1- Brancher l'appareil à une prise de courant (220-240 V)

2- Appuyer sur la télécommande pour régler la hauteur de la baignoire au niveau souhaité

GARANTIE

La durée de la garantie par le fabricant est de 12 mois à partir de la date d'achat du matériel, elle cesse à la fin de cette période même si le matériel n'a pas été utilisé. Il est donc recommandé de conserver les documents prouvant l'achat (facture et emballage d'origine).

La garantie s'applique pour une utilisation normale et non intensive avec un entretien régulier des accessoires.

Sont garantis tous les remplacements ou réparations nécessaires par suite de défauts de matières ou de fabrication.

Le remplacement ou la réparation des parties sujettes à l'usure normale, ou résultant d'une mauvaise utilisation, sont donc exclus.

Une intervention éventuelle pendant la période de garantie ne prolonge pas celle-ci.

La garantie n'est pas reconnue si la baignoire a été endommagée par suite de négligence, inexpérience, transport.

Les remplacements ou réparations couverts par la garantie sont effectués gratuitement en adressant directement la baignoire dans son emballage d'origine avec sa preuve d'achat à :

VIVOG SAS

2 Rue de la Briaudière - CS 40001

37515 BALLAN-MIRÉ CEDEX- FRANCE.

Tél. +33 (0)2 47 73 38 38 - fax. +33 (0)2 47 73 38 48

email : infos@vivog.fr - www.dogcat.com

Les frais de transport sont à la charge de l'acheteur.

PI10261



3 498551 019133

Instructions for use, maintenance, and safety

POLYETHYLENE BATHTUB ES005 and ES008



PLEASE READ THESE INSTRUCTIONS CAREFULLY BEFORE USING.

Important: please follow the guidelines for use

Thank you for purchasing a VIVOG electric bath. Below are the instructions for care and maintenance and information about the guarantee of your equipment.

SAFETY PRECAUTIONS

Before turning on your machine, please read and follow these instructions carefully. Check that the voltage indicated on the machine corresponds to your electrical supply. Your electrical supply should meet current safety standards and be fitted with a 30 mA circuit breaker.

- Never submerge the machine in water and never use in wet places.
- If the machine stops working or do not work correctly, unplug the machine and do not open it. Repairs should only be performed at the VIVOG technical assistance centre.
- If the power cable is damaged, it should be discarded and replaced with an identical model.
- Never use the machine with wet hands and/or feet.
- Never use the machine barefoot.
- Never use the extension lead in rooms that are destined for bathing or showering without taking specific precautions.
- Never pull the power cable or the machine to unplug it from the power socket.
- Never allow children or unskilled persons to use the machine without supervision. - This machine is not designed to be used by people (including children) whose physical, sensory, or mental capacities are reduced, or by anyone without the necessary skills or knowledge, unless they are specifically monitored or have been instructed in the use of the machine by somebody responsible for their safety"
- Children should be monitored to ensure that they do not play with the machine.
- Never use the machine for any other thing than the purpose for which it is designed.

NEVER OPEN THE MACHINE.

CLEANING AND MAINTENANCE

The bathtub doesn't require any maintenance: wash with tepid water, use a damp cloth and a soft washing liquid.

Do not use inappropriate solvents and aggressive liquids (e.g. cream, greases, etc.).

CHARACTERISTICS

(Available in 2 models)

- Patented polyethylene design
- Stainless steel double adjustable bracket
- "Easy access" door
- Non-slip bottom
- 2 straps and 2 plastic chains
- 1 strengthened anti-corrosion treated chassis with powerful jack
- 4 adjustable feet to ensure that it is level

Small model : Special cats, small and medium dogs

Ext. Dimensions : L.135 x w.73 x d.50 cm

Int. Dimensions : L.125 x w.51 x d.41 cm

Height of the bathtub : 82 to 130 cm

Variation : 48 cm

Height of the bottom of the bathtub: 41 cm at the lowest point

Large model : Special medium and large dogs

Ext. Dimensions : L.148 x w.78 x d.50 cm

Int. Dimensions : L.138 x w.62 x d.45 cm

Height of the bathtub : 82 to 130 cm

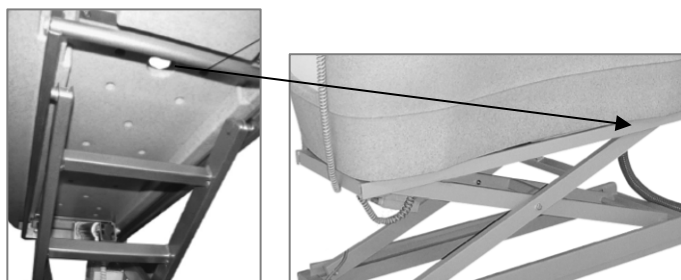
Variation : 48 cm

Height of the bottom of the bathtub: 41 cm at the lowest point

ASSEMBLY INSTRUCTION

STEP 1:

Placer le bac sur le châssis en prenant soin de positionner l'évacuation à l'opposé du verin électrique.

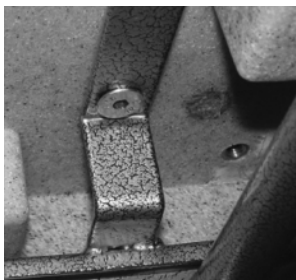


IN ORDER NOT TO TWIST THE CHASSIS, IT IS IMPORTANT TO KEEP STRICTLY THE STEP 2.

STEP 2:

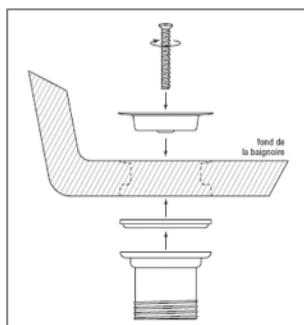
2-1 : place the four screws securing the tray with your hand.

2-2 : You can now tighten the 4 screws using an Allen key.



STEP 3:

Assemble the various elements of the plug. Then screw the flexible tube on the plug.



STEP 4:

Insert the arm in the holes made for this purpose.



INSTRUCTION FOR USE

1- Connect the bath to the electric power supply (220-240 V)

2- Push the "up" foot control or the "down" foot control according to the needs.

GARANTIE

The bathtub is guaranteed for a period of 12 months from the date of purchase, the guarantee terminates at this time even if the bathtub has not been used. It is therefore advisable to keep the proof of purchase (receipt and original packaging).

The guarantee is applicable for normal conditions of use and not intensive, on clean materials with regular maintenance of all parts.

The guarantee covers all mechanical manufacturing defects.

The replacement or repairs of parts that are subject to normal wear or resulting from misuse are therefore excluded.

Any repairs made during the guarantee period do not result in a prolongation of the latter.

The guarantee is not valid if the bathtub has been damaged as a result of negligence, inexperience, or during transport.

The replacements or repairs covered by the guarantee are free of charge by sending the bathtub directly, in its original packaging, with proof of purchase to:

VIVOG SAS

2 Rue de la Briaudière - CS 40001

37515 BALLAN-MIRÉ CEDEX- FRANCE.

Tél. +33 (0)2 47 73 38 38 - fax. +33 (0)2 47 73 38 48

email : infos@vivog.fr - www.dogcat.com

Shipping costs are at the expense of the purchase.

PI10261



3 498551 019133